

Grilovací deska hladká chromovaná s podstavbou

| | | |
|--------------|------------------------|--------------------------|
| Model | Sap kód | 00019416 |
| FTHC 740 G | Skupina artiklů | Grily a grilovací plotny |



- Typ povrchu zařízení: Hladký
- Rozměr grilovací desky [mm x mm]: 560 x 370
- Tloušťka grilovací desky [mm]: 12.00
- Materiál vrchní desky: AISI 304
- Zásuvka na odpadní tuk: Ano
- Povrchová úprava: leštěný chrom 0,03 mm
- Odnímatelný lem: Ano
- Zapalování: Piezo + věčný plamen

| | | | |
|----------------------------|----------|---|---|
| Sap kód | 00019416 | Výkon plynový [kW] | 7.000 |
| Šířka netto [mm] | 400 | Druh připojení plynu | Zemní plyn, propan butan |
| Hloubka netto [mm] | 730 | Rozměr grilovací desky [mm x mm] | 560 x 370 |
| Výška netto [mm] | 900 | Typ povrchu zařízení | Hladký |
| Hmotnost netto [kg] | 52.00 | Typ vrchní desky | Prolisovaná - komfortní údržba čištění |

Technický list

Technický výkres



Grilovací deska hladká chromovaná s podstavbou

Model

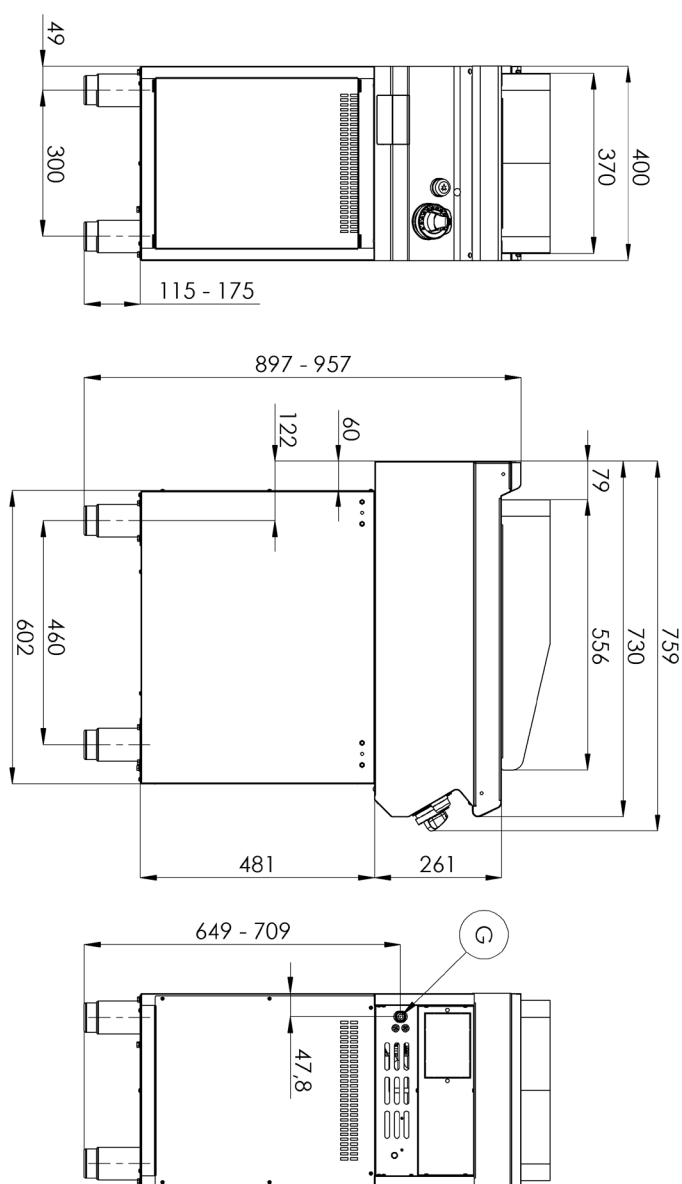
Sap kód

00019416

FTHC 740 G

Skupina artiklů

Grily a grilovací plotny





Grilovací deska hladká chromovaná s podstavbou

| | | |
|--------------|------------------------|--------------------------|
| Model | Sap kód | 00019416 |
| FTHC 740 G | Skupina artiklů | Grily a grilovací plotny |

1. Sap kód:

00019416

2. Šířka netto [mm]:

400

3. Hloubka netto [mm]:

730

4. Výška netto [mm]:

900

5. Hmotnost netto [kg]:

52.00

6. Šířka brutto [mm]:

440

7. Hloubka brutto [mm]:

800

8. Výška brutto [mm]:

1080

9. Hmotnost brutto [kg]:

59.00

10. Typ spotřebiče:

Plynové zařízení

11. Konstruční typ zařízení:

S podstavbou

12. Výkon plynový [kW]:

7.000

13. Zapalování:

Piezo + věčný plamen

14. Druh připojení plynu:

Zemní plyn, propan butan

15. Vnější barva zařízení:

Nerezové

16. Materiál:

AISI 304 vrchní deska i opláštění

17. Typ vrchní desky:

Prolisovaná - komfortní údržba čištění

18. Materiál vrchní desky:

AISI 304

19. Tloušťka vrchní desky [mm]:

1.50

20. Povrchová úprava:

leštěný chrom 0,03 mm

21. Servisní přístup:

Zepředu odejmutím čelního panelu

22. Bezpečnostní termočlánek:

Ano

23. Nastavitelné nožičky:

Ano

24. Rozměr grilovací desky [mm x mm]:

560 x 370

25. Tloušťka grilovací desky [mm]:

12.00

26. Zásuvka na odpadní tuk:

Ano

27. Odjímatelná nádoba zařízení:

Ne

28. Odnímatelný lem:

Ano

Technický list

Technické parametry



Grilovací deska hladká chromovaná s podstavbou

| | | |
|--------------|------------------------|--------------------------|
| Model | Sap kód | 00019416 |
| FTHC 740 G | Skupina artiklů | Grily a grilovací plotny |

29. Typ povrchu zařízení:

Hladký

30. Napojení na kulový ventil:

1/2